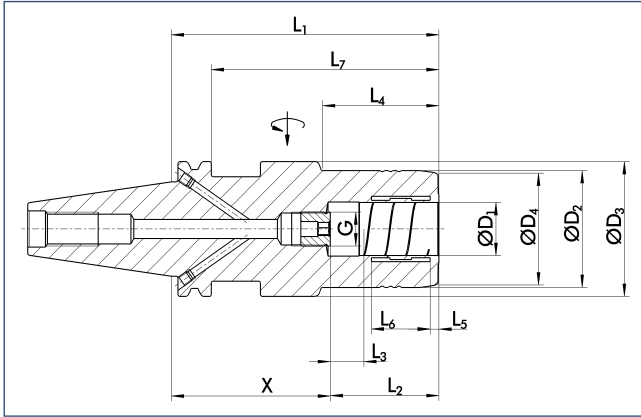


**TENDO SDF-KS CAT 30**

short, slim design  
with axial length adjustment

**TENDO SDF-KS CAT 30**

corto, diseño delgado  
con ajuste de la longitud axial



CAT



**Technical data**

**Datos técnicos**

D <sub>1</sub> [mm]	ID	D <sub>2</sub> [mm]	D <sub>3</sub> [mm]	D <sub>4</sub> [mm]	X [mm]	L <sub>1</sub> [mm]	L <sub>2</sub> [mm]	L <sub>3</sub> [mm]	L <sub>4</sub> [mm]	L <sub>5</sub> [mm]	L <sub>6</sub> [mm]	L <sub>7</sub> [mm]	G	M <sub>min</sub> [Nm]	m [kg]
1.0															
2.0															
3.0															
4.0															
5.0															
6.0	≡														
8.0	≡														
10.0	≡														
12.0	0207051	32.0	44.45	28.5	55.6	101.6	46.0	10.0	48.5	3.6	30.5	82.55	M8	90.0	0.7
20.0	0207052	42.0	44.45	37.5	50.6	101.6	51.0	10.0	48.5	3.7	37.8	82.55	M8	330.0	0.8

- ≡ Additional sizes can be clamped with intermediate sleeves
- Can be supplied from stock

- ≡ Para sujetar con casquillos intermedios
- Posible suministro de existencias

- 🔧 Design suitable for MQL operations available on request
- 📄 Bore for data carrier as an option

- 🔧 Diseño apto para operaciones MQL disponible a pedido
- 📄 Orificio para portador de datos como opción

- 📄 Bore on form B are sealed with set screws
- Additional sizes and special designs available on request

- 📄 Orificios en forma B sellados con tornillos de fijación
- Tamaños adicionales y diseños especiales disponibles a pedido

**Intermediate sleeves**  
see chapter accessories  
**Casquillos intermedios**  
consulte el capítulo sobre accesorios

**Sleeve remover**  
see chapter accessories  
**Extractor de casquillos**  
consulte el capítulo sobre accesorios

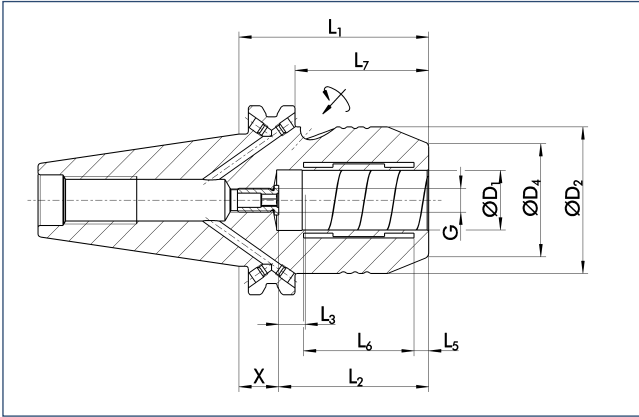
**Further accessories**  
see chapter accessories  
**Accesorios adicionales**  
consulte el capítulo sobre accesorios

### TENDO SDF-E compact CAT 40

short, rigid design  
with axial length adjustment

### TENDO SDF-E compact CAT 40

corto, diseño rígido  
con ajuste de la longitud axial



<math>< 0.003 \text{ mm}</math>



50000 min<sup>-1</sup>



15000 min<sup>-1</sup>



✓



✓



✓



✓



✓

#### Technical data

#### Datos técnicos

D <sub>1</sub>	ID	D <sub>2</sub>	D <sub>4</sub>	X	L <sub>1</sub>	L <sub>2</sub>	L <sub>3</sub>	L <sub>5</sub>	L <sub>6</sub>	L <sub>7</sub>	G	M <sub>min</sub>	m	
[inch]		[mm]	[mm]	[mm]	[mm]	[mm]	[mm]	[mm]	[mm]	[mm]		[Nm]	[kg]	
1/8"	≡													
1/4"	≡													
5/16"	≡													
3/8"	≡													
7/16"	≡													
1/2"	≡													
9/16"	≡													
5/8"	≡													
3/4"	0206466	•	49.25	38.0	14.0	64.5	51.0	10.0	5.0	37.0	45.45	M8x1	520.0	1.3

- ≡ Additional sizes can be clamped with intermediate sleeves
- Can be supplied from stock

- ☑ Design suitable for MQL operations available on request
- ☑ Bore for data carrier as an option

ℹ Bore on form B are sealed with set screws

- ≡ Para sujetar con casquillos intermedios
- Posible suministro de existencias

- ☑ Diseño apto para operaciones MQL disponible a pedido
- ☑ Orificio para portador de datos como opción

ℹ Orificios en forma B sellados con tornillos de fijación



#### Intermediate sleeves

see chapter accessories

#### Casquillos intermedios

consulte el capítulo sobre accesorios



#### Sleeve remover

see chapter accessories

#### Extractor de casquillos

consulte el capítulo sobre accesorios



#### Further accessories

see chapter accessories

#### Accesorios adicionales

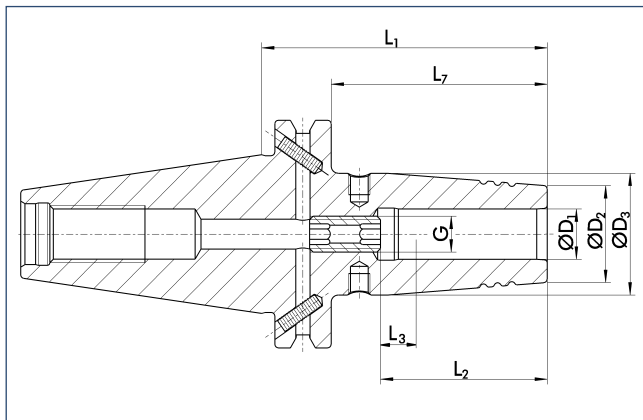
consulte el capítulo sobre accesorios

**CELSIO SSF CAT 40**

with axial length adjustment

**CELSIO SSF CAT 40**

con ajuste de la longitud axial



CAT



< 0.003 mm\*



50000 min<sup>-1</sup>



25000 min<sup>-1</sup>



✓



✓



**Technical data**

**Datos técnicos**

D <sub>1</sub> [mm]	ID	D <sub>2</sub> [mm]	D <sub>3</sub> [mm]	L <sub>1</sub> [mm]	L <sub>2</sub> [mm]	L <sub>3</sub> [mm]	L <sub>7</sub> [mm]	G	M <sub>min</sub> [Nm]	m [kg]
16.0	0208625	27.0	34.0	80.0	50.0	10.0	61.0	M12x1	300.0	1.0
16.0	0208626	27.0	34.0	130.0	50.0	10.0	111.0	M12x1	300.0	1.4
16.0	0208627	27.0	34.0	160.0	50.0	10.0	141.0	M12x1	300.0	1.6
20.0	0208635	33.0	42.0	80.0	52.0	10.0	61.0	M16x1	420.0	1.2
20.0	0208636	33.0	42.0	130.0	52.0	10.0	111.0	M16x1	420.0	1.5
20.0	0208637	33.0	42.0	160.0	52.0	10.0	141.0	M16x1	420.0	1.9
25.0	0208640	44.0	53.0	100.0	58.0	10.0	81.0	M16x1	550.0	1.6
25.0	0208641	44.0	53.0	130.0	58.0	10.0	111.0	M16x1	550.0	1.8
25.0	0208642	44.0	53.0	160.0	58.0	10.0	141.0	M16x1	550.0	2.5
32.0	0208645	44.0	53.0	100.0	58.0	10.0	81.0	M16x1	600.0	1.5
32.0	0208646	44.0	53.0	130.0	58.0	10.0	111.0	M16x1	600.0	1.7

• Can be supplied from stock

• Posible suministro de existencias

Design suitable for MQL operations available on request

Diseño apto para operaciones MQL disponible a pedido

Bore for data carrier as an option

Orificio para portador de datos como opción

Additional sizes and special designs available on request

Tamaños adicionales y diseños especiales disponibles a pedido

\* Run-out accuracy measured in the clamping diameter according to DIN 69882-8

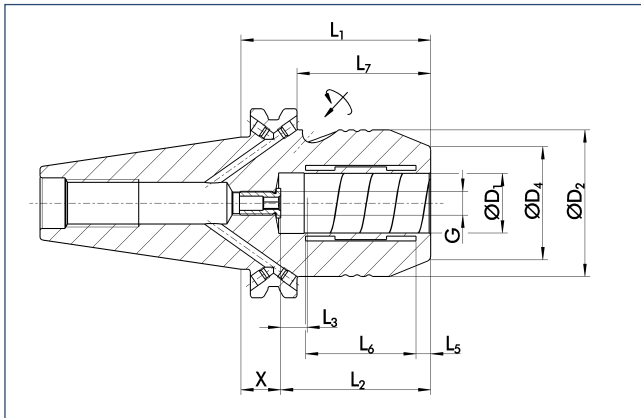
\* Precisión de concentricidad medida en el diámetro de sujeción de acuerdo a DIN 69882-8

### TENDO SDF-E compact CAT 50

short, rigid design  
with axial length adjustment

### TENDO SDF-E compact CAT 50

corto, diseño rígido  
con ajuste de la longitud axial



< 0.003 mm



25000 min<sup>-1</sup>



15000 min<sup>-1</sup>



✓



✓



✓



✓



✓

#### Technical data

#### Datos técnicos

D <sub>1</sub> [inch]	ID	D <sub>2</sub> [mm]	D <sub>4</sub> [mm]	X [mm]	L <sub>1</sub> [mm]	L <sub>2</sub> [mm]	L <sub>3</sub> [mm]	L <sub>5</sub> [mm]	L <sub>6</sub> [mm]	L <sub>7</sub> [mm]	G	M <sub>min</sub> [Nm]	m [kg]
1/4"	≡												
1/2"	≡												
5/8"	≡												
3/4"	≡												
1"	≡												
1 1/4"	<b>0206478</b>	• 72.0	58.5	20.0	81.0	61.0	10.0	6.0	44.0	61.95	M8x1	900.0	4.1

- ≡ Additional sizes can be clamped with intermediate sleeves
- Can be supplied from stock

- ☑ Design suitable for MQL operations available on request
- ☑ Bore for data carrier as an option

- ℹ Bore on form B are sealed with set screws

- ≡ Para sujetar con casquillos intermedios
- Posible suministro de existencias

- ☑ Diseño apto para operaciones MQL disponible a pedido
- ☑ Orificio para portador de datos como opción

- ℹ Orificios en forma B sellados con tornillos de fijación



#### Intermediate sleeves

see chapter accessories

#### Casquillos intermedios

consulte el capítulo sobre accesorios



#### Sleeve remover

see chapter accessories

#### Extractor de casquillos

consulte el capítulo sobre accesorios



#### Further accessories

see chapter accessories

#### Accesorios adicionales

consulte el capítulo sobre accesorios